

建築物図面
各階平面図

118C118

118C118
352.9.2

家屋番号	11番
建物の所在	伊達市梁川町 伊達郡梁川町大字大南字寺脇

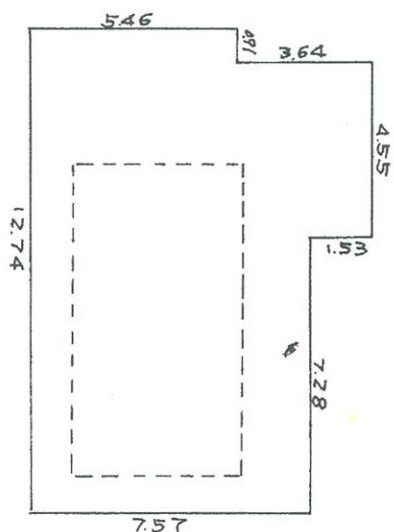
昭和52年9月/日
作製年月日

作成者

伊達郡梁川町字栄町
土地家屋調査士 渡辺
渡辺 正 人

八卷 春雄

一階
各階平面図



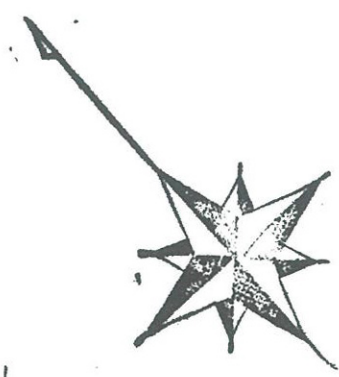
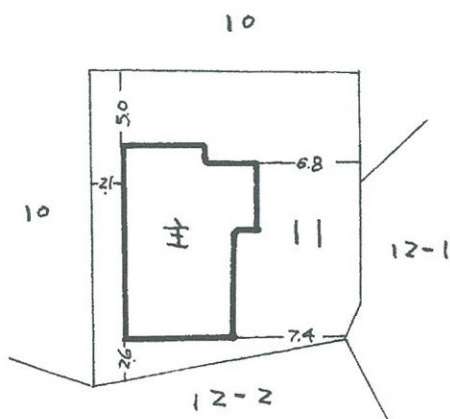
$$546 \times 0.91 = 4.9686$$

$$4.55 \times 1.53 = 6.9615$$

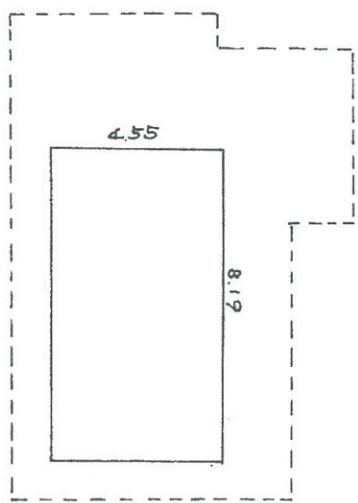
$$7.57 \times 11.83 = 89.5531$$

$$\text{計 } 101.4832 \text{ } ^{M^2}$$

建築物図面



二階



$$4.55 \times 8.19 = 37.2645 \text{ } ^{M^2}$$

縮尺 1/200 1/500